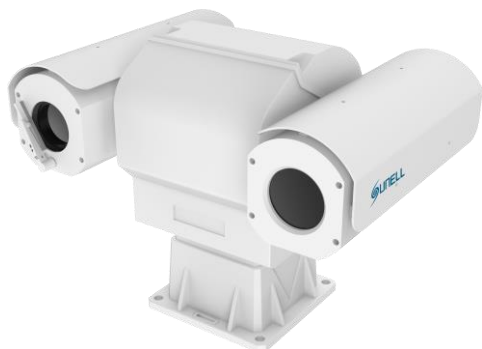


测温型一体化双视云台热像仪

SN-TPT4231LZ



产品特点

- “测温型热像仪 + 200 万/300 万像素高清可见光网络机芯” 双视网络一体化云台摄像机
- 热像仪标配测温范围 $-40^{\circ}\text{C}\sim 150^{\circ}\text{C}$ ，选配 8/15/25/35/50mm 镜头
- 热点自动追踪（单 IP 机型）
- 水平 360° 连续旋转，定位精度可达 $\pm 0.1^{\circ}$
- 全天候环境设计，抗冲击、防腐蚀，防护等级达到 IP66，带雨刷功能
- DC36V 供电

应用场景

适用于电力、环保、石油化工、边海防等行业车载移动巡查及中距离区域巡查

参数规格

红外特性		
探测器	非制冷红外焦平面感应器	
材料类型	氧化钒	
原始像素	400×300	
视频分辨率	704×576	
像元间距	17 μm	
响应波段	8~14 μm	
热灵敏度 NETD	40mK/F1.0	
帧频输出	50/60Hz	
镜头	8/15/25/35/50mm	8/25/50mm
聚焦方式	手动调焦	电动调焦（可定制自动聚焦）
视场角	$46^{\circ}\times 35^{\circ}/25^{\circ}\times 19^{\circ}/15^{\circ}\times 11^{\circ}/11^{\circ}\times 8^{\circ}/7^{\circ}\times 5^{\circ}$	$46^{\circ}\times 35^{\circ}/15^{\circ}\times 11^{\circ}/7^{\circ}\times 5^{\circ}$
F 值	1.0	1.0
探测距离 (人体: 1.8x0.5m) (车辆: 4.0x1.4m)	220/420/700/980/1400m 740/1400/2300/3250/4600m	220/700/1400m 740/2300/4600m
识别距离 (人体: 1.8x0.5m) (车辆: 4.0x1.4m)	64/120/200/280/400m 160/300/500/700/1000m	64/200/400m 160/500/1000m

辨认距离 (人体: 1.8x0.5m) (车辆: 4.0x1.4m)	32/60/100/140/200m 80/150/250/350/500m	32/100/200m 80/250/500m
降噪功能	自动/手动 2D、3D	
校正功能	自动/手动/外部	
伪彩图像模式	黑热/白热/彩虹/铁红/自定义 (多达 17 种伪彩模式可选)	
可见光特性		
有效像素	200W 1920(H)×1080(V), (可选 300 万像素机芯, 焦距 4.5-135mm)	
镜头焦距	6-180mm, 30X	
光圈	自动/手动	
最低照度	彩色: 0.001Lux @ (F1.5, AGC ON) 黑白: 0.0001Lux @ (F1.5, AGC ON) 0 Lux with IR	
日夜模式	带移动滤光片, 自动日夜切换	
透雾	支持, 自动/手动	
宽动态	120dB	
图像设置	锐度、饱和度、亮度、增益、快门可调	
测温特性		
测温功能	点测温、线测温、多边形区域测温、全屏测温	
测温报警	超温报警、温差报警	
测温精度	±2℃或±2%取大者 (发射率、距离、环境温度等设置)	
多测温目标检测	支持	
有效测温工作环境	-10℃~+55℃	
理论测温范围	-40℃~+150℃	
测温显示模式	被测目标>5℃, 显示绝对温度值; 被测目标≤5℃, 显示相对温度值 (温差值 DEV=最高值-平均值);	
功能特性		
智能报警	移动侦测报警、I/O 报警、磁盘报警、测温预警	
热点追踪	支持 (单 IP 机型)	
智能分析	区域入侵、警戒线、双警戒线、物品遗留、物品移走、	
分时段配置	支持	
隐私遮蔽	5 个区域, 区域大小可设	
字符显示	温度, 时间, 日期, 通道号, 通道名和自定义文字	
编码特性		
视频压缩标准	H.265/H.264/MJPEG	
音频压缩标准	G.711:8kbps; RAW PCM:16kbps	
分辨率/帧率	1080P/30fps(可见光), D1/30fps (热成像)	
制式	PAL/NTSC	
多码流	支持 3 码流 (可见光)	
码率控制	CBR/VBR	
网络特性		
网络协议	IPv4、RTSP/RTP/RTCP、TCP/UDP、HTTPS、DHCP、DNS、DDNS、PPPoE、SMTP	
并发访问用户数	10 路	
用户权限	分 2 级:管理员和普通用户, 管理员可分配普通用户各种不同的权限	
支持 SDK 开发	Linux C /windows C&C++ SDK	
前端接入协议	国际标准 ONVIF/国标 GB/T28181/第三方协议	
云台特性		
转速	水平:0.01°~60°/s, 俯仰:0.01°~30°/s	
转动角度	水平:0°~360° 连续旋转, 俯仰:+90°~-90°	
雨刷功能	支持	

预置位精度	±0.1°
预置位数量	400
扫描	8 组（每组可添加 32 个预置点）
巡游	12 组（每组可添加 32 个预置点）
轨迹	6 条（每条路径记录时间大于 10 分钟）
看守位	支持
3D 定位	支持
坐标显示	支持
方位信息显示	可显示水平/垂直角度及变倍信息
角度回传	水平、俯仰角度支持一并回传
速度控制	支持
断电记忆	支持
复位功能	支持
接口特性	
网络接口	RJ45 10/100Base-T
音频接口	2 路音频输入，2 路音频输出
报警接口	9 路报警输入，4 路报警输出
CVBS 接口	2 路
云台控制接口	RS485
SD 卡接口	Micro SD 卡 最大支持 128G
物理特性	
电源	DC36V
功耗	设备正常工作功耗 50W，最大功耗 80W
工作温度	-40℃—+65℃
工作湿度	<90%RH
防护等级	IP66
安装方式	立装
尺寸	419 x 282 x 316mm(L x W x H)
重量	16Kg

尺寸（单位：mm）

